

(19) 日本国特許庁(JP)

(12) 公開特許公報(A)

(11) 特許出願公開番号

特開2006-192027

(P2006-192027A)

(43) 公開日 平成18年7月27日(2006.7.27)

(51) Int. Cl.	F I	テーマコード (参考)
A 6 1 B 1/00 (2006.01)	A 6 1 B 1/00 3 0 0 Y	2 H 0 4 0
A 6 1 B 1/06 (2006.01)	A 6 1 B 1/06 A	4 C 0 6 1
G 0 2 B 23/26 (2006.01)	G 0 2 B 23/26 B	

審査請求 未請求 請求項の数 9 O L (全 21 頁)

(21) 出願番号	特願2005-5460 (P2005-5460)	(71) 出願人	000000376 オリンパス株式会社 東京都渋谷区幡ヶ谷2丁目43番2号
(22) 出願日	平成17年1月12日 (2005.1.12)	(74) 代理人	100106909 弁理士 棚井 澄雄
		(74) 代理人	100064908 弁理士 志賀 正武
		(74) 代理人	100101465 弁理士 青山 正和
		(74) 代理人	100094400 弁理士 鈴木 三義
		(74) 代理人	100086379 弁理士 高柴 忠夫
		(74) 代理人	100129403 弁理士 増井 裕士

最終頁に続く

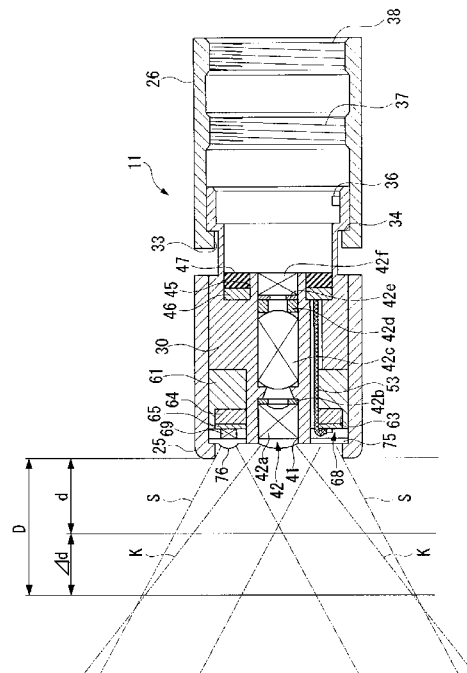
(54) 【発明の名称】 内視鏡装置

(57) 【要約】

【課題】 観察範囲内に十分な光量の照明を効率よく当てることができ、正確な観察が可能な内視鏡装置を提供すること。

【解決手段】 管状に延びる内視鏡挿入部を被検体内に挿入し、前記内視鏡挿入部に設けられた対物レンズを有する観察手段42と、前記対物レンズの近傍に設けられた照明手段69とを利用して前記被検体内を観察する内視鏡装置において、前記照明手段69による照明範囲Sが前記観察手段42による観察範囲Kに略合致するように構成されていることを特徴とする。

【選択図】 図6



【特許請求の範囲】**【請求項 1】**

管状に延びる内視鏡挿入部を被検体内に挿入し、前記内視鏡挿入部に設けられた対物レンズを有する観察手段と、前記対物レンズの近傍に設けられた照明手段とを利用して前記被検体内を観察する内視鏡装置において、

前記照明手段による照明範囲が前記観察手段による観察範囲に略合致するように構成されていることを特徴とする内視鏡装置。

【請求項 2】

前記照明手段によって出射された出射光の進行方向を変更する進行方向変更手段を備えることを特徴とする請求項 1 に記載の内視鏡装置。

10

【請求項 3】

前記進行方向変更手段が、前記出射光の光路上に設けられ、前記観察範囲内に前記出射光を集光する集光用レンズを備えていることを特徴とする請求項 2 に記載の内視鏡装置。

【請求項 4】

前記照明手段の前方に設けられ、前記集光用レンズを有する集光部材を備え、

この集光部材が、前記照明手段の設置位置および設置角度に合わせて、前記集光用レンズの設置位置、設置角度および屈折率があらかじめ決められた状態で、一体的なユニットとして構成されていることを特徴とする請求項 3 に記載の内視鏡装置。

【請求項 5】

前記進行方向変更手段が、前記出射光のうち前記対物レンズに対して外側に向かう外側出射光の光路上に設けられ、前記観察範囲内に向けて前記外側出射光を反射させる反射面を備えていることを特徴とする請求項 2 から請求項 4 のいずれか一項に記載の内視鏡装置。

20

【請求項 6】

前記反射面が、前記対物レンズに対して外側に配される外側反射面と、内側に配される内側反射面とを備え、

前記照明手段を取り付ける取付面に対する前記外側反射面の傾斜角度が、前記内側反射面の傾斜角度よりも大きく設定されていることを特徴とする請求項 5 に記載の内視鏡装置。

【請求項 7】

前記照明手段の前方に設けられ、前記反射面を有する反射部材を備え、

この反射部材が、前記照明手段の設置位置および設置角度に合わせて、前記反射面の設置位置や設置角度があらかじめ決められた状態で、一体的なユニットとして構成されていることを特徴とする請求項 5 または請求項 6 に記載の内視鏡装置。

30

【請求項 8】

前記照明手段が、前記対物レンズの側に向けて傾斜して設けられていることを特徴とする請求項 1 から請求項 7 のいずれか一項に記載の内視鏡装置。

【請求項 9】

前記観察手段によって前記被検体内を観察するときの観察深度が最小から最大に至るまでの間において、前記照明範囲が前記観察範囲よりも広く設定されており、前記最大となる観察深度において前記照明範囲が前記観察範囲に略合致するように設定されていることを特徴とする請求項 1 から請求項 8 のいずれか一項に記載の内視鏡装置。

40

【発明の詳細な説明】**【技術分野】****【0001】**

本発明は、内視対象を観察するための内視鏡装置に関するものである。

【背景技術】**【0002】**

近年、医療分野や工業分野などの様々な分野において、種々の内視鏡装置が利用されて

50

いる。これら内視鏡装置の中には、管状に延びる内視鏡挿入部と、この内視鏡挿入部の先端に設けられた対物レンズを有する観察手段と、この観察手段の近傍に設けられたLEDを有する照明手段とを備えたものが知られている（例えば、特許文献1参照。）。このような内視鏡によって被検体内を観察するには、まず内視鏡挿入部を被検体内に挿入する。そして、対物レンズによって撮像素子に反射光を結像させて、撮像素子からの電気信号が所定の処理を経て映像信号に変換されることにより被検体内の映像がモニタ等に映し出される。これらモニタに映し出された画像を見ながら被検体内を観察する。このとき、被検体内においてLEDを駆動して被検体内を照らすことによって、モニタにクリアな映像を映し出すことができる。

【特許文献1】特開2003-38425号公報

10

【発明の開示】

【発明が解決しようとする課題】

【0003】

しかしながら、上記のような内視鏡装置では、観察手段による観察範囲が、視野角度で略80°であり、例えばチップ型のLEDでは出射光の出射角度が略180°であるため、対物レンズとLEDとをできるだけ近づけて配置したとしても、LEDの出射光の多くが観察範囲から外れてしまうという問題がある。そのため、被検体内を有効に照らすことができず、照明効率が低下してしまう。

【0004】

本発明は、このような事情に鑑みてなされたものであって、観察範囲内に十分な光量の照明を効率よく当てることができ、正確な観察が可能な内視鏡装置を提供することを目的とする。

20

【課題を解決するための手段】

【0005】

上記課題を解決するために、本発明は以下の手段を提供する。

請求項1に係る発明は、管状に延びる内視鏡挿入部を被検体内に挿入し、前記内視鏡挿入部に設けられた対物レンズを有する観察手段と、前記対物レンズの近傍に設けられた照明手段とを利用して前記被検体内を観察する内視鏡装置において、前記照明手段による照明範囲が前記観察手段による観察範囲に略合致するように構成されていることを特徴とする。

30

【0006】

この発明に係る内視鏡装置においては、被検体内に内視鏡挿入部を挿入し、照明手段によって被検体内を照らす。そして、対物レンズを有する観察手段により、被検体内を観察する。このとき、照明範囲が観察範囲に略合致するようになる。

これにより、照明範囲が観察範囲から外れるのを防止することができ、観察範囲内に十分な照明を当てることができる。

【0007】

請求項2に係る発明は、請求項1に記載の内視鏡装置において、前記照明手段によって出射された出射光の進行方向を変更する進行方向変更手段を備えることを特徴とする。

この発明に係る内視鏡装置においては、照明手段によって出射された出射光の進行方向が、進行方向変更手段によって変えられて、その変えられた光が観察範囲内に到達する。

40

これにより、照明範囲と観察範囲とを合致させることができ、観察範囲内に十分な照明を効率よく確実に当てることができる。

【0008】

請求項3に係る発明は、請求項2に記載の内視鏡装置において、前記進行方向変更手段が、前記出射光の光路上に設けられ、前記観察範囲内に前記出射光を集光する集光用レンズを備えていることを特徴とする。

この発明に係る内視鏡装置においては、照明手段によって出射された出射光が集光用レンズを透過する。すると、その出射光は屈折して、観察範囲内に集められる。

これにより、簡易な構成によって、観察範囲内に効率よく確実に照明を当てることがで

50

きる。

【0009】

請求項4に係る発明は、請求項3に記載の内視鏡装置において、前記照明手段の前方に設けられ、前記集光用レンズを有する集光部材を備え、この集光部材が、前記照明手段の設置位置および設置角度に合わせて、前記集光用レンズの設置位置、設置角度および屈折率があらかじめ決められた状態で、一体的なユニットとして構成されていることを特徴とする。

【0010】

この発明に係る内視鏡装置においては、出射光が、集光用レンズによって集光されて、観察範囲内に到達する。それら集光用レンズは、設置位置、設置角度および屈折率があらかじめ決められた状態で、一体的なユニットとして構成された集光部材に設けられているため、この集光部材を照明手段の前方の所定の位置に設けるだけで、各照明手段に合わせて集光用レンズを正確に設置することができるだけでなく、組み付け作業時の作業負担を大幅に軽減させることができる。

10

【0011】

請求項5に係る発明は、特徴とする請求項2から請求項4のいずれか一項に記載の内視鏡装置において、前記進行方向変更手段が、前記出射光のうち前記対物レンズに対して外側に向かう外側出射光の光路上に設けられ、前記観察範囲内に向けて前記外側出射光を反射させる反射面を備えていることを特徴とする。

この発明に係る内視鏡装置においては、照明手段によって出射された外側出射光が反射面によって反射させられて、観察範囲内に到達する。

20

これにより、上記と同様に、観察範囲内に効率よく確実に照明を当てることができる。

【0012】

請求項6に係る発明は、請求項5に記載の内視鏡装置において、前記反射面が、前記対物レンズに対して外側に配される外側反射面と、内側に配される内側反射面とを備え、前記照明手段を取り付ける取付面に対する前記外側反射面の傾斜角度が、前記内側反射面の傾斜角度よりも大きく設定されていることを特徴とする。

【0013】

この発明に係る内視鏡装置においては、外側出射光が外側反射面によって反射させられ、対物レンズに対して内側に向かう内側出射光が内側反射面によって反射させられる。このとき、外側反射面の傾斜角度が大きく設定されていることから、外側出射光は大きく屈折して観察範囲内に到達する。一方、内側出射光は、小さく屈折して観察範囲内に到達する。

30

これにより、出射光の方向に応じてその進行方向を調整することができるため、照明効率をより一層向上させることができる。

【0014】

請求項7に係る発明は、請求項5または請求項6に記載の内視鏡装置において、前記照明手段の前方に設けられ、前記反射面を有する反射部材を備え、この反射部材が、前記照明手段の設置位置および設置角度に合わせて、前記反射面の設置位置や設置角度があらかじめ決められた状態で、一体的なユニットとして構成されていることを特徴とする。

40

【0015】

この発明に係る内視鏡装置においては、外側出射光または内側出射光が、反射面によって反射させられて、観察範囲内に到達する。それら反射面は、設置位置や設置角度があらかじめ決められた状態で、一体的なユニットとして構成された反射部材に設けられているため、この反射部材を照明手段の前方の所定の位置に設けるだけで、各照明手段に合わせて反射面を正確に設置することができるだけでなく、組み付け作業時の作業負担を大幅に軽減させることができる。

【0016】

請求項8に係る発明は、請求項1から請求項7のいずれか一項に記載の内視鏡装置において、前記照明手段が、前記対物レンズの側に向けて傾斜して設けられていることを特徴

50

とする。

この発明に係る内視鏡装置においては、照明手段が対物レンズの側に向けて傾斜していることから、その照明手段によって照らされる照明範囲が全体的に対物レンズの側にずらされた状態になる。

これにより、簡易な構成によって、観察範囲内に効率よく確実に照明を当てることができる。

【0017】

請求項9に係る発明は、請求項1から請求項8のいずれか一項に記載の内視鏡装置において、前記観察手段によって前記被検体内を観察するときの観察深度が最小から最大に至るまでの間において、前記照明範囲が前記観察範囲よりも広く設定されており、前記最大となる観察深度において前記照明範囲が前記観察範囲に略合致するように設定されていることを特徴とする。

【0018】

この発明に係る内視鏡装置においては、観察手段から被検対象までの距離、すなわち観察深度が最小から最大に到るまでの間において、照明範囲は観察範囲よりも広がる。そして、最大となる観察深度において照明範囲が観察範囲に略合致するようになる。

ここで、被検体内を観察するときの部位によって、観察深度は変化し、それに応じて観察範囲も変化する。そして、観察が必要な観察深度においては観察範囲を十分照らす必要はあるが、それ以上の観察深度においては観察が不要であるため、観察範囲内の光量等を考慮する必要はない。

本発明によれば、観察に必要な最小から最大までの観察深度間においてのみ、観察範囲内に十分な照明を当てることにより、光量の設定が容易になり、照明効率をより一層向上させることができる。

【発明の効果】

【0019】

本発明によれば、照明範囲を観察範囲に略合致させることができるため、観察範囲内に十分な光量の照明を効率よく当てることができ、迅速かつ正確な観察を行うことができる。

【発明を実施するための最良の形態】

【0020】

(実施例1)

以下、本発明の第1実施例における内視鏡装置について、図面を参照して説明する。

図1および図2は、本発明の第1の実施例としての内視鏡装置1を示す外観斜視図であり、図1は内視鏡装置本体をケース内に格納する前の状態、図2は内視鏡装置本体をケース内に格納した状態を示している。

【0021】

この内視鏡装置1は、管状に延びる挿入部(内視鏡挿入部)2を備える内視鏡本体3と、この内視鏡本体3の挿入部2を巻回して収納するドラム部4とを主な構成要素としている。内視鏡本体3は、ドラム部4に挿入部2を巻き回した状態でクッション材等からなる収納部5の凹部収納位置5aに嵌め込まれるようにして保持され、収納部5とともにケース6内に格納されて保管及び搬送される。なお、図中の符号5bはアダプタケース7の収納凹部、6aはケース6にヒンジを介して取り付けられた開閉蓋、6bは口金、6cは取手を示したものである。

【0022】

また、ドラム部4は、例えばボビン形状とされ、挿入部2が巻回される円筒状の巻回部4aの上下に円盤状のフランジを取り付けた構成となっている。ドラム部4は、適所(たとえばフランジ等)に配置されたLCDモニタ(図示省略)等の画像表示手段を備えている。さらに、このドラム部4には、挿入部2の湾曲操作を行うためのリモートコントローラ(図示省略)が操作ケーブルを介して接続されている。

【0023】

10

20

30

40

50

さらに、上記の挿入部 2 は、管状の可撓管部 10 と、観察画像を得るための光学アダプタ 11 とを備えており、その可撓管部 10 の先端に光学アダプタ 11 が着脱可能に取り付けられた状態になっている。

可撓管部 10 は、その先端部に設けられた先端硬質部 15 と、光学アダプタ 11 の先端面を所望の観察方向に向けるための湾曲部 16 と、これら先端硬質部 15 および湾曲部 16 に接続する柔軟で長尺な可撓部 17 とを具備して構成される。湾曲部 16 は、先端硬質部 15 のやや後方となる位置に設けられ、湾曲操作作用として複数の流体圧アクチュエータを備えている。なお、湾曲操作作用の作動流体には、例えば二酸化炭素、フロン、窒素、ヘリウム、アルゴン及び窒素等の不燃性ガスが使用される。

【0024】

また、図 3 に示すように、先端硬質部 15 の先端面 15 a には、その先端面 15 a から長さ方向に突出する一对の突出電極 19 が設けられている。これら突出電極 19 は、図 1 に示すドラム部 4 内に設けられた不図示の電源回路にケーブル 31 を介して接続されている。そして、それら突出電極 19 は、可撓管部 10 の先端に光学アダプタ 11 を取り付けたときに、光学アダプタ 11 の所定の位置に接触し、電源回路から光学アダプタ 11 に電源を供給するようになっている。

【0025】

さらに、先端硬質部 15 の外周面には、光学アダプタ 11 を取り付けるための雄ネジ部 20 が形成されており、その取り付けの際の位置決め手段として、挿入部 2 の長さ方向に向けられたキー溝 21 が形成されている。

【0026】

また、挿入部 2 の先端硬質部 15 内には、光学アダプタ 11 から取り込んだ画像を撮像するための CCD (観察手段) 23 が内蔵されている。この CCD 23 は、挿入部 2 の内部空間を通る撮像ケーブル (不図示) を介して内視鏡本体 3 に接続され、図 1 に示すドラム部 4 内から電源の供給を受けて、撮像信号を送信するようになっている。なお、CCD 23 としたが、これに限定されるものではなく、C-MOS やイメージガイドファイバ等であってもよい。

【0027】

前記光学アダプタ 11 は、円筒状の外枠部材 25 と接続リング 26 とが連結されて構成されるものである。

接続リング 26 の内周面には、雄ネジ部 20 と螺合する第 1 の内ネジ部 37 が形成されている。さらに、この第 1 の内ネジ部 37 の後端側部には、挿入部 2 からの脱落防止用となる第 2 の内ネジ部 38 が設けられている。また、接続リング 26 には、その先端から、接続リング 26 よりも小径の LED 押さえ 30 が挿入されている。そして、接続リング 26 の先端に設けられた係止部 33 と、LED 押さえ 30 の後端部に設けられた段差部 34 とが係合することにより、LED 押さえ 30 は軸方向に抜け止めされて回転可能に支持されている。また、LED 押さえ 30 の後端には、その内周面に、キー溝 21 に嵌合される突部 36 が設けられている。

【0028】

さらに、LED 押さえ 30 の先端には、軸中心に沿って空間部 41 が形成され、この空間部 41 には、光学レンズ系となる対物レンズ群 (観察手段) 42 が設けられている。図示の例では、外枠部材 25 の先端部側から順に、第 1 レンズ 42 a、第 1 スペーサ 42 b、第 2 レンズ 42 c、第 2 スペーサ 42 d、絞り 42 e 及び第 3 レンズ 42 f を軸方向に並べた構成の対物レンズ群 42 とされる。

【0029】

また、空間部 41 を形成する LED 押さえ 30 の内筒部 45 には、その外周面に、異方導電性の弾性部材からなる導電ゴム 47 と、後述する LED ユニット 68 に電力を供給するための電極基板 46 とが先端面側から順に挿入されている。

導電ゴム 47 は、図 4 に示すように、中心部に貫通孔 57 が設けられて位置決めを容易にしたドーナツ形状とされている。この導電ゴム 47 は、絶縁部材である弾性体 55 に多

10

20

30

40

50

数の導電部材 5 6 をドット状に配置したものであり、例えばドットタイプの異方導電性ゴムとも呼ばれているものである。

【0030】

また、導電ゴム 4 7 は、例えば、シリコンゴム等をシート状にした弾性体 5 5 に、金メッキを施した金属粒子やニッケル粒子等の導電部材 5 6 が、弾性体 5 5 の厚さ方向に配列されて構成されている。従って、導電ゴム 4 7 を厚さ方向に軽く押圧することにより、高密度化した導電部材 5 6 間の導電性が向上し、厚さ方向への良好な導通が可能になる。しかし、弾性体 5 5 が絶縁部材であることから、導電ゴム 4 7 の厚さ方向以外（たとえば周方向）については絶縁状態となる。この場合、ドット状（両表面の露出形状がドット状）に配置された各導電部材 5 6 は、互いに絶縁部材に分離されて非導通の独立した状態とされる。

10

【0031】

なお、導電ゴム 4 7 をドットタイプのものとしたが、これに限られることはなく、たとえばストライプタイプの導電ゴムを使用することも可能である。

ストライプタイプの導電ゴムは、厚さ方向に配列された導電部材が絶縁部材である弾性体にストライプ状に配置されたものである。この場合、ストライプ状（両表面及び各断面の露出形状がストライプ状）に配置された各導電部材は、互いに絶縁部材に分離されて独立した状態とされる。なお、ストライプ状の導電部材については、互いに分離されていればその配列方向や配列形状（たとえば平行配列など）が特に限定されることはない。

【0032】

また、前記電極基板 4 6 は、図 4 に示すように、円形の樹脂基板の中心部に貫通孔 5 0 が設けられて位置決めを容易にしたドーナツ形状とされ、電極基板 4 6 の後端面であって貫通孔 5 0 の周囲には、円弧状の電極パターン 6 0 が一対設けられている。これら電極パターン 6 0 には、それぞれスルーホール 5 2 が設けられており、電極パターン 6 0 と、スルーホール 5 2 の内周面に被覆した導電体が導通した状態になっている。これらスルーホール 5 2 には、半田付け等により電線 5 3 の一端が電氣的に接続されており、電線 5 3 の他端は、後述するフレキ基板 6 5 に接続されている。

20

【0033】

このように構成された LED 押さえ 3 0 の先端が、図 3 に示すように、外枠部材 2 5 の後端部側の開口部から挿入されており、これにより外枠部材 2 5 が支持されている。外枠部材 2 5 の内部には、ドーナツ状に形成された LED ケース 6 1 が設けられている。この LED ケース 6 1 は、中央の貫通孔に LED 押さえ 3 0 の先端が通されることにより、外枠部材 2 5 内において固定された状態になっている。そして、LED ケース 6 1 の外周には、図 5 に示すように、その全周にわたって厚さ方向に伸びる周壁部 6 3 が設けられており、この周壁部 6 3 内に、ドーナツ状に形成されたアルミ基板 6 4 およびフレキ基板 6 5 が設置されている。

30

【0034】

フレキ基板 6 5 の前面（取付面）6 5 a には、被検体内を照らすための一対の LED ユニット 6 8 が設けられている。これら LED ユニット 6 8 は、周方向に配置された LED チップ（照明手段）6 9 と、これら LED チップ 6 9 に電流を流すためのパターン 7 0 とを備えている。これら LED チップ 6 9 とパターン 7 0 とは配線 7 3 を介して電氣的に接続されている。

40

そして、アルミ基板 6 4 およびフレキ基板 6 5 が周壁部 6 3 内に設置された状態で、図 4 に示す電極基板 4 6 から延ばされた電線 5 3 が、それぞれの貫通孔を介して LED ケース 6 1 の後端側からフレキ基板 6 5 まで通されて、これら電線 5 3 がフレキ基板 6 5 の先端で折り曲げられ、パターン 7 0 に接続されている。

【0035】

このような構成のもと、光学アダプタ 1 1 を可撓管部 1 0 の先端に取り付けると、キー溝 2 1 に突部 3 6 が嵌合することにより光学アダプタ 1 1 と可撓管部 1 0 との相対回転位置が位置決めされ、これにより突出電極 1 9 が導電ゴム 4 7 の所定の位置に接触し、電線

50

53を介して電源回路からの電源をLEDユニット68に供給するようになっている。そして、LEDチップ69によって照らされる範囲が図6に示す照明範囲Sとなる。

さらに、被検対象からの反射光が対物レンズ群42によりCCD23上に結像されて、CCD23によって送信される撮像信号に所定の処理が行われ、LCDモニタ上に観察画像が映し出されるようになっている。すなわち、被検対象からの反射光のうち対物レンズ群42によって結像される範囲が、観察範囲Kとなる。

【0036】

さらに、本実施例における内視鏡装置1は、図5に示すように、フレキ基板65の前方に配置されたドーナツ形状のカバーガラス(集光部材)75を備えており、このカバーガラス75には、LEDチップ69に対向する位置に合わせて凸レンズ(集光用レンズ、進行方向変更手段)76が設けられている。そして、LEDチップ69を駆動すると、それらLEDチップ69から出射される出射光が凸レンズ76を透過するようになっている。すなわち、凸レンズ76は、それぞれのLEDチップ69の前方であって、LEDチップ69からの出射光の光路上に設けられている。そして、前記出射光が凸レンズ76を透過すると、その出射光は屈折して集光されるようになっている。

10

【0037】

また、被検体内を観察するときの観察深度、すなわち第1レンズ42aから観察対象までの距離が、図6に示す最小深度dから最大深度Dの直前に至るまでの変化深度間dにおいて、照明範囲Sが観察範囲Kよりも広くなるように調整されている。すなわち、被検体内を観察するのに必要な観察深度内においては、照明範囲Sが観察範囲Kよりも常に広くなるようになっている。そして、最大深度Dにおいて照明範囲Sが観察範囲Kに略合致するようになっている。

20

【0038】

さらに、図5に示すように、前記カバーガラス75は、凸レンズ76の設置位置、設置角度および屈折率があらかじめ決められた状態で、ガラスにより一つのユニットとして一体成形されたものである。すなわち、カバーガラス75を凸レンズ76の前方の所定の位置に設置することにより、照明範囲Sが上記のように自動的に設定されるようになっている。

【0039】

次に、このように構成された本実施例における内視鏡装置1の作用について説明する。まず、所望の光学アダプタ11を選択して、その接続リング26の後端部側開口から可撓管部10の先端を挿入した後、接続リング26を回転させて、光学アダプタ11と可撓管部10とを連結する。このとき、最初は先端硬質部15の雄ネジ部20が接続リング26の第2の内ネジ部38と螺合するが、さらに接続リング26を回転させることにより、雄ネジ部20は第2の内ネジ部38を乗り越えて先端部側へ進むため螺合から解放される。そして、雄ネジ部20は所定の間隔を有する一对の第1の内ネジ部37と第2の内ネジ部との間に位置してフリー状態となるので、第2の内ネジ部38は、雄ネジ部20を係止して光学アダプタ11が可撓管部10から脱落するのを防止する抜け止めとして機能する。

30

【0040】

このような抜け止め位置の状態から、さらに挿入部2を押し込むようにして接続リング26を回転させると、キー溝21と突部36とが嵌合した状態で、雄ネジ部20が先端側の第1の内ネジ部37と螺合するので、可撓管部10の先端部に対して光学アダプタ11が所定位置に固定された状態で連結される。そして、所定位置で連結されると、突出電極19の先端が導電ゴム47に接触し、この導電ゴム47が光学アダプタ11の先端方向に押圧、圧縮される。そのため、導電ゴム47の厚さ方向に配列されている導電部材56が高密度化することによって導電性が向上して通電状態となる。

40

【0041】

そのため、電源回路からケーブル31を介して供給された電源が、電極基板46、電線53およびパターン70を経てLEDチップ69に供給される。これにより、LEDチップ

50

ブ 6 9 が発光する。この状態で被検体内に挿入部 2 を挿入していくと、LEDチップ 6 9 から出射された出射光により、照明範囲 S 内において照明が当てられる。このとき、被検体内からの反射光が対物レンズ群 4 2 を介して CCD 2 3 に結像し、この CCD 2 3 からの撮像信号が所定の処理を経て映像信号に変換されることにより、被検体内の映像が LCD モニタ上に映し出される。この LCD モニタ上の観察画像を見ながら、被検体の検査が行われる。

【0042】

ここで、LEDチップ 6 9 からの出射光の出射角度は、視野角度よりも大きいため、従来では、出射光の多くは視野角度内に入りきらず、観察範囲 K を有効に照らすことができなかったが、本実施例においては、以下のようにして観察範囲 K が照らされる。

10

すなわち、LEDチップ 6 9 から出射した出射光は、図 6 に示すように、凸レンズ 7 6 を透過することによって屈折し、集光させられる。そのため、前記出射光の進行方向が変更されて、光学アダプタ 1 1 の先端からの出射角度が狭められる。したがって、凸レンズ 7 6 を透過した出射光は、観察範囲 K 内に到達する。これにより、照明範囲 S が観察範囲 K に略合致するようになり、観察範囲 K が十分に照らされる。

【0043】

また、被検体内を観察するときの部位によって、観察深度は変化し、それに応じて観察範囲 K も変化するが、本発明においては、必要な変化深度間 d において、観察範囲 K よりも照明範囲 S よりも常に広くなる。

さらに、上記のような照明範囲 S が設定されるように、凸レンズ 7 6 を高精度に設置するのは困難であるが、本実施例においては、カバーガラス 7 5 を LEDチップ 6 9 の前方の所定の位置に設置する。すると、カバーガラス 7 5 は、凸レンズ 7 6 の設置位置、設置角度および屈折率があらかじめ決められた状態で一つのユニットとして一体成形されているため、照明範囲 S が上記のように観察範囲 K に略合致するように自動的に設定される。

20

【0044】

以上より、本実施例における内視鏡装置 1 によれば、LEDチップ 6 9 からの出射光を凸レンズ 7 6 により集光し、照明範囲 S を観察範囲 K に略合致させることにより、照明範囲 S が観察範囲 K から外れるのが防止され、観察範囲 K に十分な照明を当てることができる。そのため、照明効率を向上させることができ、迅速かつ正確な観察を行うことができる。

30

【0045】

また、変化深度間 d において、照明範囲 S は観察範囲 K よりも常に広くなるように調整されているため、必要な観察範囲 K 内に常に十分な照明を当てることができる。さらに、観察に不要な深度においては、照明を考慮する必要がないため、光量の設定が容易になり、照明効率をより一層向上させることができる。

また、カバーガラス 7 5 は、凸レンズ 7 6 の設置位置、設置角度および屈折率があらかじめ決められた状態で一つのユニットとして一体成形されていることから、カバーガラス 7 5 を LEDチップ 6 9 の前方の所定の位置に設けるだけで、LEDチップ 6 9 に合わせて凸レンズ 7 6 を正確に設置することができるだけでなく、組み付け作業時の作業負担を大幅に軽減させることができる。

40

【0046】

なお、本実施例においては、カバーガラス 7 5 を一体成形としたが、これに限ることはなく、凸レンズ 7 6 をカバーガラス 7 5 に埋め込んだり、凸レンズ 7 6 を別部品として別個に設置したりしてもよい。但し、一体成形とした方が作業効率等の点で好ましいのは上述の通りである。

また、凸レンズ 7 6 を設けるとしたが、これに限ることはなく、集光させるものであればレンズの形状は適宜変更してもよい。

【0047】

(実施例 2)

次に、本発明の第 2 の実施例について説明する。

50

図7および図8は、本発明の第2の実施例を示したものである。

図7および図8において、図1から図6に記載の構成要素と同一部分については同一符号を付し、その説明を省略する。

この実施例と上記第1の実施例とは基本的構成は同一であり、以下の点において異なるものとなっている。

【0048】

すなわち、本実施例における内視鏡装置1は、図7に示すように、LEDケース61が光を反射させるアルミなどの材料により形成され、周壁部63の内周面78が、その基端側から先端側に向けて、漸次広がるように所定の角度だけ傾斜して構成されたものである。なお、凸レンズ76は設けられておらず、カバーガラス75に相当するものとして円板ガラス79が設けられている。

このような構成のもと、LEDチップ69を駆動すると、図8に示すように、LEDチップ69から外側に向けられて内周面78に向かう外側出射光Lは、内周面78に到達すると、そこで反射する。そして、これら反射により進行方向が変えられた外側出射光Lは、観察範囲K内に到達する。すなわち、内周面78は反射面および進行方向変更手段として機能するものである。

【0049】

以上より、外側出射光Lは、内周面78によって反射することにより、それ以上外側に向かって広がるのが防止され、これにより照明範囲Sを観察範囲Kに略合致させることができる。

また、観察範囲K内に直接向かう出射光だけでなく、前記反射により外側出射光Lをも観察範囲K内に到達させることができるため、照明効率をより一層向上させることができる。

【0050】

なお、上記実施例においては、LEDケース61の内周面78を反射面としたが、これに限ることはなく、アルミ基板64にアルミ周壁部を設け、このアルミ周壁部の内周面を反射面としてもよい。

また、LEDチップ69の近傍に、別部材として、反射板等を設置するようにしてもよい。

さらに、凸レンズ76を設けないとしたが、これに限ることはなく、各LEDチップ69の前方に、集光用のレンズを設置してもよい。

【0051】

(実施例3)

次に、本発明の第3の実施例について説明する。

図9から図11は、本発明の第3の実施例を示したものである。

図9から図11において、図1から図6に記載の構成要素と同一部分については同一符号を付し、その説明を省略する。

本実施例においては、図9に示すように、LEDチップ69の近傍であって、対物レンズ群42に対して外側、すなわち対物レンズ群42から光学アダプタ11の半径方向に遠い側に外壁部80が設けられているだけでなく、対物レンズ群42に対して内側、すなわち対物レンズ群42から光学アダプタ11の半径方向に近い側に内壁部81が設けられている。

【0052】

これら外壁部80および内壁部81は、図10に示すように、それぞれ基端側から先端側に向けて、漸次広がるように所定の角度だけ傾斜して設けられている。そして、外壁部80の傾斜角度 θ_1 、すなわちフレキ基板65の前面(取付面)65aに対する角度が、内壁部81の傾斜角度 θ_2 、すなわち前面65aに対する角度よりも大きく設定されている。

【0053】

また、本実施例においては、図11に示すように、外壁部80および内壁部81を備え

10

20

30

40

50

る反射部材 8 4 がフレキ基板 6 5 の前方に設置されている。この反射部材 8 4 は、光を反射させるアルミなどの材料からなっており、中央に貫通孔 8 4 b を有するドーナツ状に形成されている。そして、反射部材 8 4 の先端面 8 4 a には、それぞれの LED チップ 6 9 に対向する位置に、矩形の開口部 8 5 が形成されており、これら開口部 8 5 の近傍であって、貫通孔 8 4 b より遠い側に外壁部 8 0 が設けられ、近い側に内壁部 8 1 が設けられている。

さらに、反射部材 8 4 は、LED チップ 6 9 の設置位置および設置角度に合わせて、開口部 8 5、外壁部 8 0 および内壁部 8 1 の設置位置や設置角度があらかじめ決められた状態で、一体的なユニットとして構成されている。

【0054】

このような構成のもと、反射部材 8 4 を所定の位置に設置すると、図 10 に示すように、LED チップ 6 9 がそれぞれ開口部 8 5 内に配置される。この状態で LED チップ 6 9 を駆動すると、LED チップ 6 9 から外側に向けられて外壁部 8 0 に向かう外側出射光 L は、外壁部 8 0 に到達すると、そこで反射する。そして、これら反射により進行方向が変えられた外側出射光 L は、観察範囲 K 内に到達する。すなわち、外壁部 8 0 は外側反射面として機能するものである。

一方、LED チップ 6 9 から内側に向けられて内壁部 8 1 に向かう内側出射光 M は、内壁部 8 1 に到達すると、そこで反射して観察範囲 K 内に到達する。すなわち、内壁部 8 1 は内側反射面として機能するものである。

【0055】

ここで、LED チップ 6 9 は対物レンズ群 4 2 の外側に設けられているため、外側出射光 L は観察範囲 K の外に出て行きやすいが、内側出射光 M は観察範囲 K 内に広く到達し易い。そして、広く到達すると、光が分散されて単位面積当りの光量が減少するが、内側出射光 M は、他の LED チップ 6 9 からの内側出射光 M と重なるため、観察範囲 K 内により広く到達させても十分な光量が得られる。

本実施例において、外側出射光 L は、外壁部 8 0 の傾斜角度 θ_1 が大きく設定されていることから、その進行方向がより大きく変更される。そのため、外側出射光 L は、外側への広がり方が抑制され、観察範囲 K 内のより狭い範囲に到達する。それに対して、内側出射光 M は、内壁部 8 1 の傾斜角度 θ_2 が小さく設定されていることから、その進行方向がより緩やかに変更され、観察範囲 K 内のより広い範囲に到達する。

【0056】

以上より、上記第 2 の実施例と同様の効果を奏することができるだけでなく、内側出射光 M を観察範囲 K 内に到達させることができるため、照明効率をより一層向上させることができる。また、内側出射光 M を観察範囲 K 内に広く到達させて重ねることができるため、広い範囲にわたって十分な光量を得ることができるだけでなく、光量ムラの発生を防止し、被検体内を満遍なく均一に照らすことができる。そのため、高精度な観察画像を得ることができる。迅速かつ正確な観察を行うことができる。

また、反射部材 8 4 は、開口部 8 5、外壁部 8 0 および内壁部 8 1 の設置位置や設置角度があらかじめ決められた状態で、一体的なユニットとして構成されているため、反射部材 8 4 を LED チップ 6 9 の前方の所定の位置に設置するだけで、各 LED チップ 6 9 に合わせて外壁部 8 0 および内壁部 8 1 を正確に設置することができるだけでなく、組み付け作業時の作業負担を大幅に軽減させることができる。

【0057】

なお、上記実施例においては、外壁部 8 0 を外側反射面とし、内壁部 8 1 を内側反射面としたが、これに限ることはなく、LED チップ 6 9 の近傍に、別部材として、外側反射板や内側反射板等を設置するようにしてもよい。

また、レンズ等を設置していないが、各 LED チップ 6 9 の前方に、集光用のレンズを設置してもよい。

【0058】

(実施例 4)

10

20

30

40

50

次に、本発明の第４の実施例について説明する。

図１２は、本発明の第４の実施例を示したものである。

この実施例と上記第３の実施例とは基本的構成は同一であり、以下の点において異なるものとなっている。

すなわち、本実施例においては、反射部材８４がガラスにより成形されており、外壁部８０および内壁部８１に金属を蒸着することによりなる外側蒸着面（外側反射面）８０aおよび内側蒸着面（内側反射面）８１aがそれぞれ設けられている。また、円板ガラス７９に相当するものとして、ガラスによりドーナツ状に成形された保護カバー８８が設けられている。

【００５９】

保護カバー８８の後端面には、外側蒸着面８０a、LEDチップ６９および内側蒸着面８１aによって区画される領域Ａにはめ込まれ、その領域Ａを埋める突起部８９が設けられている。

このような構成のもと、保護カバー８８を所定の位置に設置することにより、領域Ａが埋められて、外側蒸着面８０aおよび内側蒸着面８１aが保護される。

【００６０】

以上より、上記第３の実施例と同様の効果を奏することができるだけでなく、外側蒸着面８０aおよび内側蒸着面８１aが傷付いたり、剥がれたりするのを防止することができる。

また、反射部材８４がアルミではなくガラスにより成形されているため、光学アダプタ１１の軽量化を図ることができる。

なお、LEDチップ６９の前方に、集光用のレンズを設けてもよい。

【００６１】

（実施例５）

次に、本発明の第５の実施例について説明する。

図１３および図１４は、本発明の第５の実施例を示したものである。

本実施例においては、LEDケース６１の内底面６１aが、対物レンズ群４２の側に向けて傾斜して構成されており、この傾斜に合わせてアルミ基板６４およびフレキ基板６５も傾斜して設置されている。そのため、LEDチップ６９は、対物レンズ群４２の側に向けて内向きに傾斜した状態になっている。

【００６２】

フレキ基板６５の傾斜は、例えば以下のようにして形成される。すなわち、図１４に示すように、ドーナツ状に形成されたフレキ基板６５の周方向の一部を円弧状に切り欠く。そして、このように切り欠かれることによって形成された周方向の両端部６５b同士が互いに近づくように周方向に引っ張る。すると、フレキ基板６５がすり鉢状になり、このすり鉢状のまま、両端部６５bを互いに固定する。これにより、前面６５aが傾斜したフレキ基板６５が得られる。

【００６３】

また、図１３に示すように、カバーガラス７５に相当する部材として、ガラスにより円板状に成形された変形カバー９１が設けられている。変形カバー９１の外周部９２は、LEDチップ６９の傾斜に合わせて対物レンズ群４２の側に向けて傾斜している。

このような構成のもと、LEDチップ６９を駆動することにより、観察範囲Ｋが照らされることになるが、本実施例においては、LEDチップ６９自体が内向きに傾斜しているため、照明範囲Ｓが全体的に内側にずらされた状態になる。

【００６４】

以上より、照明範囲Ｓを観察範囲Ｋに略合致させることができ、簡易な構成によって、観察範囲Ｋ内に効率よく確実に照明を当てることができる。

なお、各LEDチップ６９に対向するように、変形カバー９１などに、集光用のレンズを設けてもよい。

【００６５】

10

20

30

40

50

(実施例6)

次に、本発明の第6の実施例について説明する。

図15および図16は、本発明の第6の実施例を示したものである。

本実施例においては、対物レンズ群42が光学アダプタ11の半径方向に偏心して設けられており、光学アダプタ11の先端面11aに、偏心して第1レンズ42aが設けられている。そして、この偏心によって空けられた領域に、半円状の開口部11bが形成されている。この開口部11a内に、フレキ基板65に取り付けられたLEDチップ69が配置されている。そして、アルミ基板64およびフレキ基板65は対物レンズ群42の側に向けて傾斜して設置されている。そのため、LEDチップ69は、対物レンズ群42の側に向けて傾斜した状態になっている。

10

なお、LEDチップ69の前方には、LEDチップ69全体を覆う半円状のガラス板93が設けられている。

【0066】

このような構成のもと、LEDチップ69を駆動すると、観察範囲Kを照らすことになるが、本実施例においては、上記第5の実施例と同様に、LEDチップ69自体が傾斜していることから、LEDチップ69の駆動によって照らされる照明範囲Sが全体的に対物レンズ群42の側にずらされた状態になる。

【0067】

以上より、照明範囲Sを観察範囲Kに略合致させることができ、上記第5の実施例と同様の効果を奏することができる。

20

なお、ガラス板93を設けるとしたが、これに代えて、集光用のレンズを設けたり樹脂封止したりするようにしてもよい。

【0068】

(実施例7)

次に、本発明の第7の実施例について説明する。

図17および図18は、本発明の第7の実施例を示したものである。

本実施例においては、直視用の光学アダプタ11に代えて、側方を観察するための側視用光学アダプタ94として構成されたものである。

【0069】

側視用光学アダプタ94は、外枠部材25の先端から中途部にわたって、側部が切り欠かれて構成されており、その切り欠かれた部位には、側視用光学アダプタ94の長さ方向に沿った側平坦面95が形成されている。

30

側平坦面95の中央には、対物レンズ群42の第1レンズ42aが設けられており、この第1レンズ42aの周囲を取り囲むようにして、フレキ基板65に取り付けられたLEDチップ69が配置されている。そして、これらLEDチップ69の外側には、LEDチップ69全体を取り囲むようにして、アルミなどからなる反射枠98が設けられている。この反射枠98の内壁面98aは、その基端側から先端側に向けて、漸次広がるように所定の角度だけ傾斜している。

なお、LEDチップ69は、樹脂封止部99によって保護されている。

【0070】

このような構成のもと、LEDチップ69を駆動すると、外側出射光Lが内壁面98aに到達し、そこで反射する。すなわち、内壁面98aが反射面および進行方向変更手段として機能するものである。そして、上記第2の実施例と同様の作用により、外側出射光Lが観察範囲K内に到達する。

40

【0071】

以上より、側視するときにも照明範囲Sを観察範囲Kに略合致させることができ、上記第2の実施例と同様の効果を奏することができる。

なお、上記実施例においては、LEDチップ69の外側に内壁面98aを設けるとしたが、これに限ることはなく、内側にも緩やかに傾斜させた壁部を設けるようにしてもよい。これにより、上記第3の実施例と同様の効果を奏することができる。

50

また、LEDチップ69に樹脂封止部99を設けるとしたが、これに限ることはなく、集光用のレンズを設けるようにしてもよい。

【0072】

(実施例8)

次に、本発明の第8の実施例について説明する。

図19および図20は、本発明の第8の実施例を示したものである。

この実施例と上記第6の実施例とは基本的構成は同一であり、以下の点において異なるものとなっている。

【0073】

すなわち、本実施例においては、側平坦面95に、側視用光学アダプタ94の長さ方向に偏心して対物レンズ群42の第1レンズ42aが設けられており、この偏心によって空けられた領域に、フレキ基板65に取り付けられたLEDチップ69が配置されている。そして、アルミ基板64およびフレキ基板65は対物レンズ群42の側に向けて傾斜して設置されている。そのため、LEDチップ69は、対物レンズ群42の側に向けて内向きに傾斜した状態になっている。

また、LEDチップ69の前方には、LEDチップ69の全体を覆い集光するための全体用凸レンズ101が設けられている。

【0074】

このような構成のもと、LEDチップ69を駆動すると、その出射光が全体用凸レンズ101を透過することにより集光させられる。このとき、LEDチップ69自体が傾斜していることから、上記第5の実施例と同様に、LEDチップ69の駆動によって照らされる照明範囲Sが全体的に対物レンズ群42の側にずらされた状態になる。

【0075】

以上より、側視するときにも照明範囲Sを観察範囲Kに略合致させることができ、上記第5の実施例と同様の効果を奏することができる。

また、全体用凸レンズ101により集光することにより、所望の観察範囲Kを効率よく十分に照らすことができる。

なお、全体用凸レンズ101を設けるとしたが、これに代えて、樹脂封止したりガラスなどのカバーを設けるようにしてもよい。

【0076】

なお、光学アダプタ式の内視鏡装置について説明したが、光学アダプタ式でなくても良い。

なお、本発明の技術範囲は上記の第1から第8の実施例に限定されるものではなく、本発明の趣旨を逸脱しない範囲において、種々の変更を加えることが可能である。

【図面の簡単な説明】

【0077】

【図1】本発明に係る内視鏡装置の第1の実施例を示しており、内視鏡本体をケース内に格納する前の状態を示す分解斜視図である。

【図2】同実施例において、内視鏡装置本体をケース内に格納した状態を示す斜視図である

【図3】図1に示す内視鏡装置の挿入部を示す要部断面図である。

【図4】図1に示す内視鏡装置の電極基板及び導電ゴムを後端面側から見た分解斜視図である。

【図5】図1に示す光学アダプタの様子を示す分解斜視図である。

【図6】図1に示す内視鏡装置の照明範囲と観察範囲を示す説明図である。

【図7】本発明に係る内視鏡装置の第2の実施例における挿入部を示す要部断面図である。

【図8】図7に示す挿入部を拡大した図であって、外側出射光の反射の様子を示す説明図である。

【図9】本発明に係る内視鏡装置の第3の実施例における挿入部を示す要部断面図である

。

【図 1 0】図 9 に示す挿入部を拡大した図であって、外側出射光及び内側出射光の反射の様子を示す説明図である。

【図 1 1】図 1 0 に示すフレキ基板および反射部材の様子を示す斜視図である。

【図 1 2】本発明に係る内視鏡装置の第 4 の実施例における挿入部を示す要部断面図である。

【図 1 3】本発明に係る内視鏡装置の第 5 の実施例における挿入部を示す要部断面図である。

【図 1 4】図 1 3 に示すフレキ基板の製造の様子を示す説明図である。

【図 1 5】本発明に係る内視鏡装置の第 6 の実施例における光学アダプタを示す斜視図である。 10

【図 1 6】図 1 5 に示す光学アダプタを示す断面図である。

【図 1 7】本発明に係る内視鏡装置の第 7 の実施例における側視用光学アダプタを示す斜視図である。

【図 1 8】図 1 7 に示す側視用光学アダプタを示す断面図である。

【図 1 9】本発明に係る内視鏡装置の第 8 の実施例における側視用光学アダプタを示す斜視図である。

【図 2 0】図 1 9 に示す側視用光学アダプタを示す断面図である。

【符号の説明】

【 0 0 7 8 】

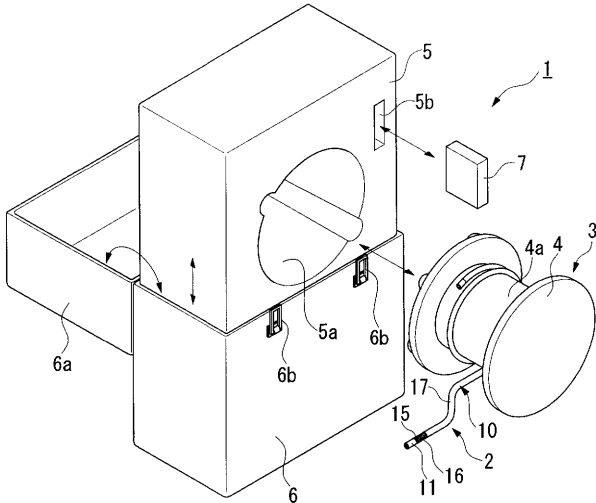
20

- 1 内視鏡装置
- 2 挿入部（内視鏡挿入部）
- 2 3 C C D（観察手段）
- 4 2 対物レンズ群（観察手段）
- 6 5 a 前面（取付面）
- 6 9 L E Dチップ（照明手段）
- 7 5 カバーガラス（集光部材）
- 7 6 凸レンズ（集光用レンズ、進行方向変更手段）
- 7 8 内周面（反射面、進行方向変更手段）
- 8 0 外壁部（外側反射面）
- 8 0 a 外側蒸着面（外側反射面）
- 8 1 内壁部（内側反射面）
- 8 1 a 内側蒸着面（内側反射面）
- 8 4 反射部材
- 9 8 a 内壁面（反射面、進行方向変更手段）
- L 外側出射光
- K 観察範囲
- S 照明範囲
- 1 , 2 傾斜角度

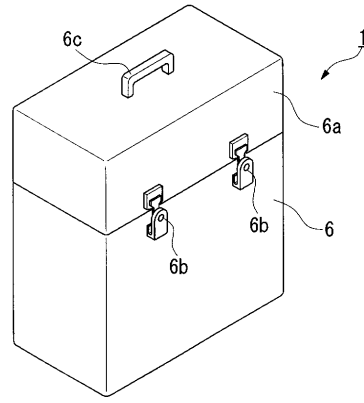
30

40

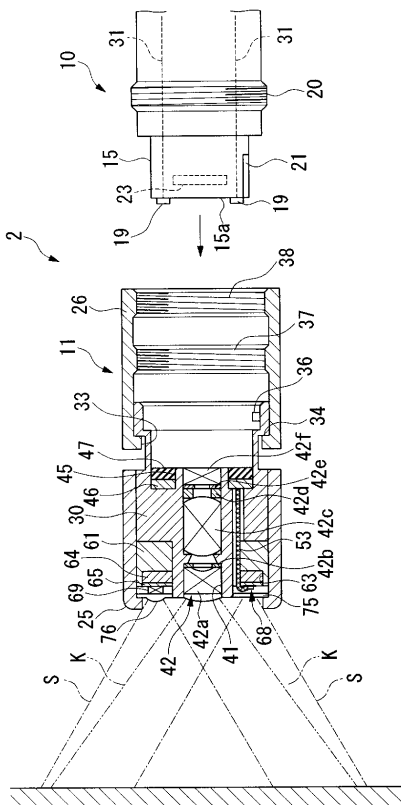
【図1】



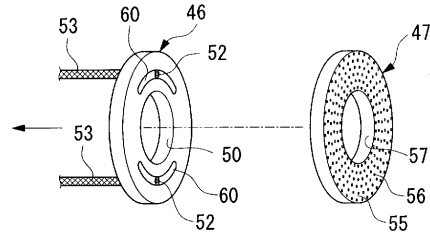
【図2】



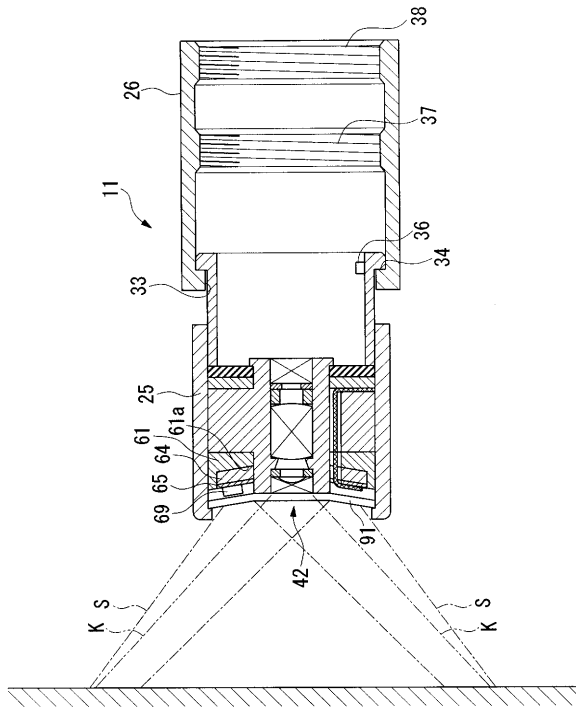
【図3】



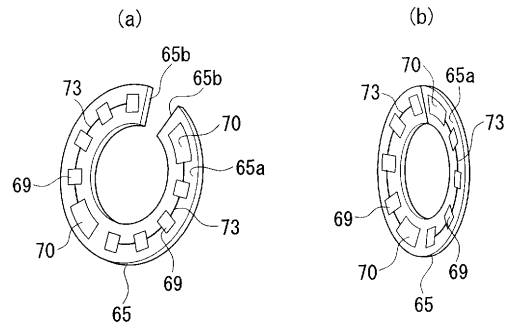
【図4】



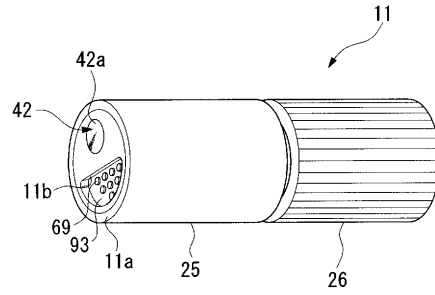
【 図 1 3 】



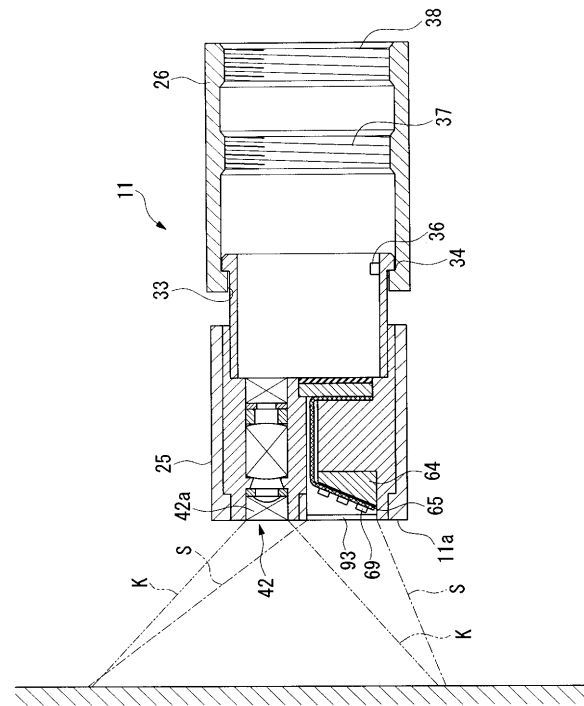
【 図 1 4 】



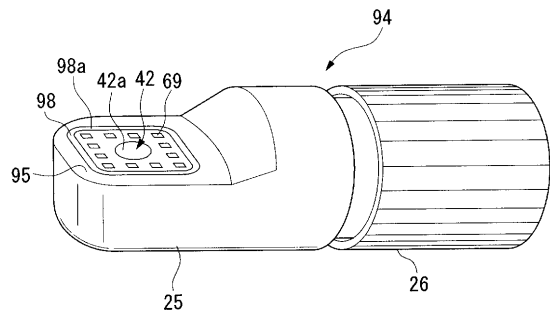
【 図 1 5 】



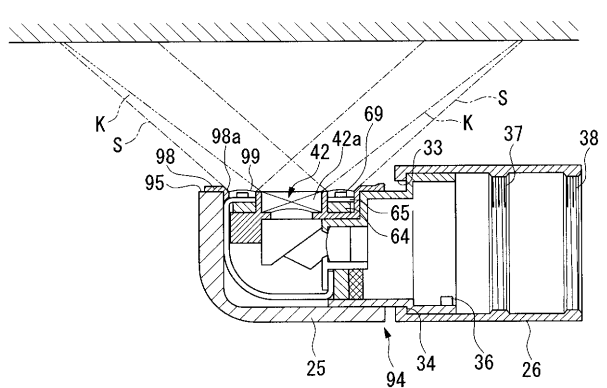
【 図 1 6 】



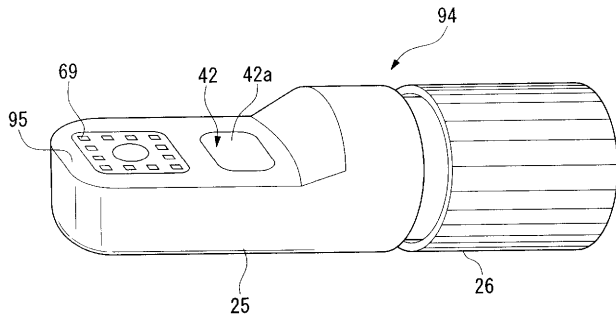
【 図 1 7 】



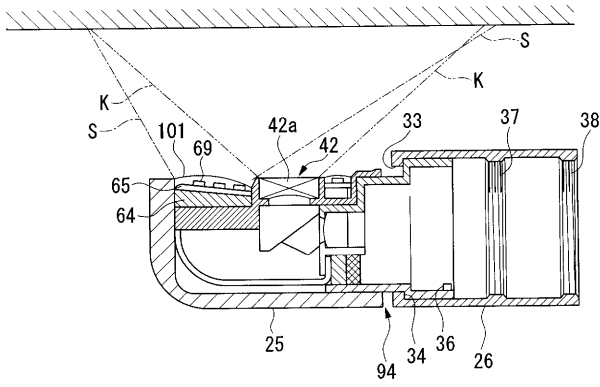
【 図 1 8 】



【 図 19 】



【 図 20 】



フロントページの続き

(74)代理人 100122426

弁理士 加藤 清志

(72)発明者 平田 康夫

東京都渋谷区幡ヶ谷2丁目4番2号 オリンパス株式会社内

Fターム(参考) 2H040 BA09 BA12 CA02 CA03 CA23 CA25 DA12 DA13 DA52 FA02

GA02

4C061 DD03 FF40 JJ06 NN01 QQ06 QQ07

专利名称(译)	<无法获取翻译>		
公开(公告)号	JP2006192027A5	公开(公告)日	2008-02-28
申请号	JP2005005460	申请日	2005-01-12
[标]申请(专利权)人(译)	奥林巴斯株式会社		
申请(专利权)人(译)	奥林巴斯公司		
[标]发明人	平田康夫		
发明人	平田 康夫		
IPC分类号	A61B1/00 A61B1/06 G02B23/26		
FI分类号	A61B1/00.300.Y A61B1/06.A G02B23/26.B		
F-TERM分类号	2H040/BA09 2H040/BA12 2H040/CA02 2H040/CA03 2H040/CA23 2H040/CA25 2H040/DA12 2H040/DA13 2H040/DA52 2H040/FA02 2H040/GA02 4C061/DD03 4C061/FF40 4C061/JJ06 4C061/NN01 4C061/QQ06 4C061/QQ07 4C161/DD03 4C161/FF40 4C161/JJ06 4C161/NN01 4C161/QQ06 4C161/QQ07		
代理人(译)	塔奈澄夫 正和青山 加藤清		
其他公开文献	JP2006192027A		

摘要(译)

解决的问题：提供一种内窥镜装置，该内窥镜装置能够有效地照射观察范围内的足够量的光并能够进行准确的观察。 解决方案：将一个在内窥镜插入部分中装有物镜的观察装置（42）插入被检体内，并在物镜附近提供一个照明装置。 在用于使用69观察对象内部的内窥镜装置中，照明装置69的照明范围S被构造造成与观察装置42的观察范围K基本匹配。 要做。 [选择图]图6